

IPC-HFW1639TC-A-IL

Kamera tulejowa IP 6 Mpx IR AI



Opis produktu

Dzięki wygodnemu montażowi, łatwej obsłudze i korzystnemu stosunkowi jakości do ceny, seria Entry kamer Dahua sprawdzi się doskonale w małych i średnich instalacjach.

Funkcje

Smart codec (H.265+ i H.264+)

Adaptacja zaawansowanego algorytmu pozwala na automatyczną kontrolę strumienia. Inteligentne kodowanie od Dahua reprezentuje wyższą sprawność niż H.265 i H.264 wraz z lepszą jakością obrazu, redukcją kosztów magazynowania nagrań oraz transmisji.

Podwójny oświetlacz

Technologia Dahua Smart Dual Illuminators wykorzystuje inteligentny algorytm, który pozwala na doświetlenie sceny światłem białym gdy obiekt pojawia się w kadrze. Gdy w scenie nie ma już obiektu zainteresowania, kamera znów przechodzi w tryb pracy czarno-biały.

Detekcja człowieka

Analityka rozpoznaje typy obiektów dzięki czemu możliwe jest realizowanie dokładnych alarmów wywołanych wyłącznie przez człowieka.

Ochrona (IP67, szeroki zakres zasilania)

Kamera przechodzi serię rygorystycznych testów na pyłoodporność i wodoszczelność. Urządzenie może pracować przez nawet 30 minut po zanurzeniu na głębokości 1 m. Tolerancja napięcia wejściowego to $\pm 30\%$, pozwala na stosowanie kamer w warunkach niestabilnego zasilania.

Cechy

- 1/2,7" 6 Mpx, CMOS
- Max. 20 kl./s@6 Mpx
- Maks. IR do 30 m, LED do 30 m
- ROI, Smart H.264+ / H.265+
- Tryb korytarzowy, DWDR, 3DNR, HLC, BLC, znak wodny
- Zasilanie 12 V DC/PoE
- Wbudowany mikrofon
- IP67
- Detekcja człowieka

Specyfikacja techniczna

Kamera

Przetwornik	1/2,7" CMOS
Rozdzielczość	3200 (H) × 1800 (V)
RAM / ROM	256 MB / 128 MB
System skanowania	Progresywny
Migawka	1/3s ~ 1/100000s
Światłoczułość	0,007 lx / F1.6 (kolor, 30 IRE) 0,0007 lx / F1.6 (BW, 30 IRE) 0 lx (IR włączony)
Stosunek sygnału do szumu	>56 dB
Doświetlenie	IR: 30 m, LED: 30 m
Kontrola IR	Automatyczna / ręczna
Ilość diod IR	1x (IR + LED)
Panorama / pochylenie / obrót	Pan: 0° ~ 360° Pochylenie: 0° ~ 90° Obrót: 0° ~ 360°

Obiektyw

Typ obiektywu	Stałoogniskowy
Typ montażu	M12
Ogniskowa	2,8 mm; 3,6 mm
Przysłona	F1.6
Kąt widzenia	2,8 mm H: 110°; V: 58°; D: 132° 3,6 mm H: 91°; V: 46°; D: 110°
Przysłona	Stała
Tryb makro	2,8 mm: 1,1 m 3,6 mm: 1,7 m

Analityka AI

Detekcja człowieka	Klasyfikacja ludzi
Inteligentne wyszukiwanie	Przy pomocy NVR możliwe jest wyodrębnienie zdarzeń wyzwolonych przez konkretny typ obiektu

Sieć

Ethernet	RJ-45 (10/100 Base-T)
Protokoły sieci	IPv4; IPv6; HTTP; TCP; UDP; ARP; RTP; RTSP; RTCP; RTMP; SMTP; FTP; SFTP; DHCP; DNS; DDNS; NTP; Multicast; ICMP; IGMP; P2P
Protokoły CCTV	ONVIF (profil S, T); CGI
Max ilość użytkowników	20 użytkowników (łącznie 48 M pasmo)
Pamięć masowa	FTP
Przeglądarki	IE, Chrome, Firefox
Oprogramowanie	Smart PSS Lite, DSS, DMSS, DoLynk
Mobilne	iOS, Android

Alarmy

Rodzaje	Rozłączenie sieci; konflikt adresów IP; nielegalny dostęp; detekcja ruchu; sabotaż video; SMD (człowiek)
---------	--

Wideo

Kompresja	H.265+ / H.265 / H.264+ / H.264 / H.264H / H.264B / MJPEG (podstrumień)
Ilość klatek	Strumień główny: 3200x1800@20 kl./s; 2688x1520@(1~25/30 kl./s) Strumień pomocniczy 1: 704x576@1~25 kl./s; 704x480@1~30 kl./s <small>*1 Powyższe wartości są wartościami maksymalnymi ilości klatek na sekundę każdego strumienia; w przypadku wielu strumieni wartości będą zależne od całkowitej pojemności kodowania</small>
Wielostrumieniowość	2 strumienie
Rozdzielczość	6 Mpx (3200x1800); 4 Mpx (2880x1620 / 2688x1520); 3 Mpx (2048x1536 / 2304x1296); 1080P (1920x1080); 1,3 Mpx (1280x960); 720P (1280x720); D1 (704x576 / 704x480); VGA (640x480); CIF (352x288 / 352x240)
Kontrola Bit Rate	CBR / VBR
Bit Rate	H.264: 32 Kb/s ~ 8192 Kb/s H.265: 12 Kb/s ~ 8192 Kb/s
Dzień / noc	Auto (ICR) / kolor / B/W
Tryb BLC	BLC / HLC / DWDR
Balans bieli	Auto / naturalne / uliczne / zewnętrzne / ręczne
Kontrola wzmocnienia	Auto / ręczne
Redukcja szumów	3D DNR
Detekcja ruchu	Tak (4 strefy)
Smart IR	Tak
Smart Dual Light	Tak
Obrót	0° / 90° / 180° / 270° (przy 90° / 270° max rozdzielczość 2688 × 1520)
Odbicie lustrzane	Tak
Strefy prywatności	4

Audio

Wbudowany mikrofon	Tak
Kompresja	G.711a; G.711Mu; PCM; G.726

Certyfikaty

Certyfikaty	CE-LVD: EN62368-1 CE-EMC: Electromagnetic Compatibility Directive 2014/30/EU
-------------	---

Zasilanie

Zasilanie	12 V DC/PoE (802.3af)
Pobór prądu	Podstawowe: 2 W (12 VDC); 2,9 W (PoE) Max (WDR + IR + analiza wideo): 4 W (12 VDC); 5,3 W (PoE)

Warunki pracy

Warunki pracy	-40°C ~ +60°C / mniej niż 95% RH
Przechowywanie	-40°C ~ +60°C / mniej niż 95% RH
Ochrona	IP67

Budowa

Obudowa	173,3 x 70 mm
Waga netto	0,44 kg
Waga w opakowaniu	0,55 kg

Specyfikacja techniczna

Odległość DORI

Uwaga: Kryteria dozoru DORI odnoszą się do wykrywania, obserwacji, rozpoznawania i identyfikacji, które zostały opisane w normie EN-62676-4. Określają zdolność kamery do rozróżniania osób, a także obiektów znajdujących się w obszarze chronionym.

Odległość DORI		Detekcja	Obserwacja	Rozpoznanie	Identyfikacja
	2,8 mm		63,6 m	25,4 m	12,7 m
3,6 mm		85,4 m	34,2 m	17,1 m	8,5 m

Akcesoria (opcjonalne)



PFA151



PFA130-E



PFA152-E



PFA134



PFM900-E



PFM321-EN

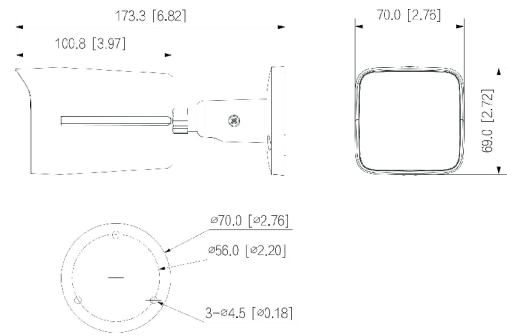


PFM321D-EN



PFM320D-EN

Wymiary (mm)



Montaż sufitowy	Puszka montażowa	Montaż słupowy